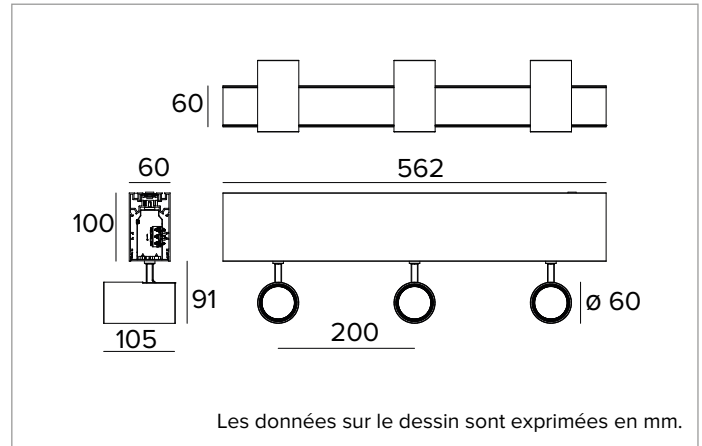


1T7327EL | LOGICO System - Plafonnier/Suspension - Module projecteur

Module linéaire avec projecteurs professionnels orientables à LED à installer en série au plafond ou en suspension



		4000K	H(m)	D(m)	E _{max} (lx)
		Ra90			31°
		Fixture Power	15W	1	0.56 4830
		Source Flux	1964lm	2	1.12 1208
		Fixture Flux	1518lm	3	1.67 537
		Efficacy	100lm/W	4	2.23 302
TS813	I _{max} =2460cd/klm	I _{max}	4830cd	5	2.79 193



SOURCE

LED Chip on Board haute efficacité Ra90.

La classe d'efficacité énergétique du produit : E

Puissance nominale : 3x14W

Flux nominal : 3x1964lm

Indice de rendu des couleurs : 90

Rf : 90

Rg : 98

CCT nominale : 4000K

Durée utile (L80/B10) : >50000h tq +25°C

CARACTÉRISTIQUES DE L'ÉCLAIRAGE

Optique de précision à facettes convexes en aluminium anodisé spéculaire avec anneau cut-off en silicone noir opaque.

Ouverture du faisceau : FL

Rendement optique : 77%

Flux appareil : 3x1518lm

Efficacité lumineuse : 100lm/W

Sécurité photobiologique : Conforme au groupe RG1 (Risque faible)

CARACTÉRISTIQUES MÉCANIQUES

Corps réalisé en aluminium extrudé peint. Corps des projecteurs réalisé en aluminium moulé sous pression et peint. Corps optique inclinable de 0 à 90° et orientable à 355° avec possibilité de blocage mécanique du pointage sur l'axe horizontal et de blocage du pointage à friction sur l'axe vertical.

Couleur et finition : Blanc platre

Dimensions : L=562mm

Poids : 4,3Kg

Versión : 3xLABEL 6

Degré de protection : IP20

CARACTÉRISTIQUES ÉLECTRIQUES

Alimentation électronique ON-OFF intégrée. Équipé de câbles électriques pour garantir la continuité d'alimentation (max. 2 kW pour la version plafonnier ; max. 0,6 kW pour la version suspension).

Puissance installée : 3x15W

Alimentation : 220-240Vac 50/60Hz

Classe d'isolation : CLASSE 1

Type de driver / Contrôle : ON-OFF

Driver inclus : OUI

Classe F : OUI

SAFE FLICKER : PstLM=<1 et SVM=<0,4 (IEC TR 61547-1 et IEC TR 63158), pour garantir une lumière plus confortable et sans danger

Température ambiante : 0°C / +25°C

INSTALLATION

Pour les configurations linéaires, compléter avec le joint spécifique pour le branchement électrique. Pour des configurations différentes, se procurer les joints spéciaux en X, T et L. À compléter avec des systèmes de fixation et des bouchons de fermeture.

NOTES

La couleur du bras des projecteurs est toujours assortie à celle du corps du projecteur. Version 110-277Vac disponible à la demande.

GARANTIE

5 années.

MISE EN GARDE

Luminaire conçu pour l'élimination/recyclage en fin de vie. Source lumineuse (LED uniquement) remplaçable par un professionnel. Boîtier de commande remplaçable par un professionnel.

En raison de l'évolution technologique des composants électroniques, les données indiquées peuvent subir des mises à jour ; il faut donc demander confirmation à la commande.

Le flux lumineux et la puissance électrique présentent des tolérances de +/-10% par rapport à la valeur indiquée. tq +25°C (CIE 121).

Nous réservons le droit d'apporter des modifications techniques.

Targetti Sankey S.r.l.
Via Pratese, 164
50145 Firenze - Italy
Tel: +39 055 37911
targetti.com
targetti@targetti.com

CCIAA Firenze
Share Capital:
€ 500.000,00
VAT N. (IT):
01537660480
R.E.A: FI-275656

TARGETTI

1T7327EL | LOGICO System - Plafonnier/Suspension - Module projecteur

Module linéaire avec projecteurs professionnels orientables à LED à installer en série au plafond ou en suspension

Codes relatifs

Bouchons de fermeture



Couleur	Code
○	1T5937

Bouchons de fermeture version Plafonnier, Suspension.
2x

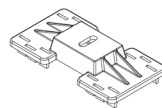
Suspension



L mm	Couleur	Code
2000	○	1T5899
4000	○	1T5902

Câble de suspension.
À commander dans les quantités suivantes pour chaque longueur d'appareil : 1 pour la version de 281mm, 2 pour la version de 562 / 1122 / 16821695mm, 3 pour la version de 3364mm, 3 pour la version en L/T, 4 pour la version en X.
Câble de suspension compatible avec des installations au plafond ou au mur, y compris inclinées.

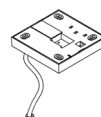
Système de fixation



Couleur	Code
○	1T5912

Montage au plafond : bride en polycarbonate.
À commander dans les quantités suivantes pour chaque longueur d'appareil : 1 pour la version de 281mm, 2 pour la version de 562 / 1122 / 16821695mm, 3 pour la version de 3364mm, 3 pour la version en L/T, 4 pour la version en X.

Kit d'alimentation

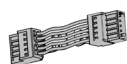


L mm	Driver	Couleur	Code
4000	ON-OFF	○	1T5905EL

Kit pour la pose en suspension : câble d'alimentation avec rosace en polycarbonate peint.
Maximum 0,6kW.

Accessoires

Jonction électrique



Code
1T5911

Jonction électrique linéaire.
EL/DALI.

En raison de l'évolution technologique des composants électroniques, les données indiquées peuvent subir des mises à jour ; il faut donc demander confirmation à la commande.

Le flux lumineux et la puissance électrique présentent des tolérances de +/-10% par rapport à la valeur indiquée. tq +25°C (CIE 121).

Nous réservons le droit d'apporter des modifications techniques.

Targetti Sankey S.r.l.
Via Pratese, 164
50145 Firenze - Italy
Tel: +39 055 37911
targetti.com
targetti@targetti.com

CCIAA Firenze
Share Capital:
€ 500.000,00
VAT N. (IT):
01537660480
R.E.A: FI-275656

TARGETTI